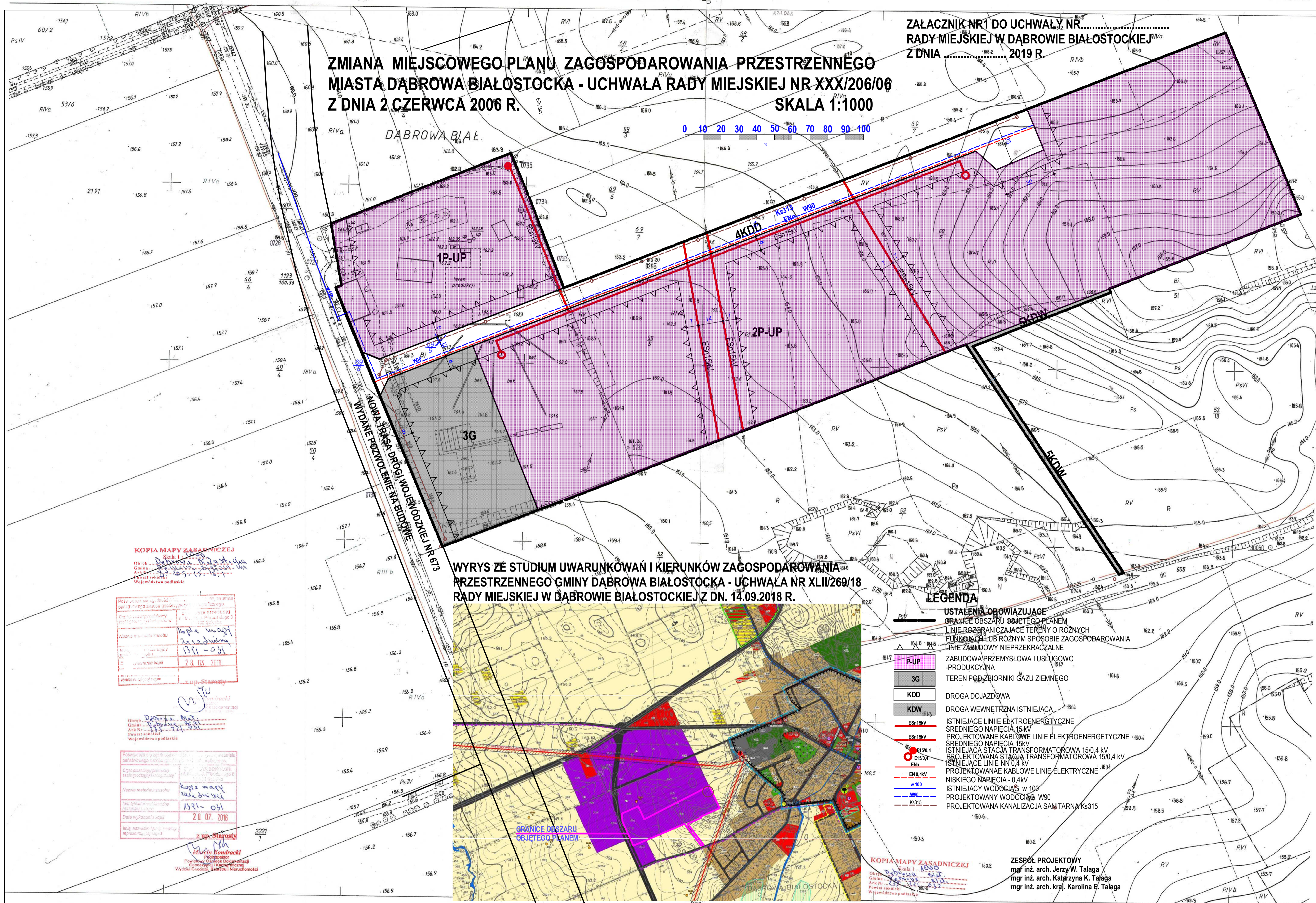
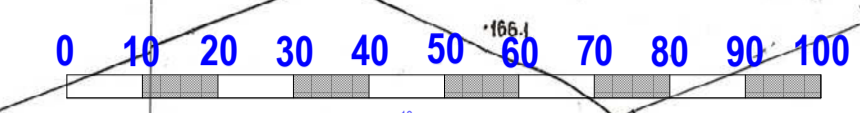


ZALACZNIK NR1 DO UCHWALY NR.....  
RADY MIEJSKIEJ W DABROWIE BIALOSTOCKIEJ  
Z DNIA ..... 2019 R.

ZMIANA MIEJSCOWEGO PLANU ZAGOSPODAROWANIA PRZESTRZENNEGO  
MIASTA DABROWA BIALOSTOCKA - UCHWALA RADY MIEJSKIEJ NR XXX/206/06  
Z DNIA 2 CZERWCA 2006 R. SKALA 1:1000



WYRYS ZE STUDIUM UWARUNKOWAN I KIERUNKOW ZAGOSPODAROWANIA  
PRZESTRZENNEGO GMINY DABROWA BIALOSTOCKA - UCHWALA NR XLII/269/18  
RADY MIEJSKIEJ W DABROWIE BIALOSTOCKIEJ Z DN. 14.09.2018 R.

LEGENDA

- USTALENIA OROZIAZUJACE
- GRANICE OBSZARU OBJEKTU PLANEM
- LINIE ROZGRANICZAJACE TERENY O RÓŻNYCH FUNKCjach LUB RÓŻNYM SPOSOBIE ZAGOSPODAROWANIA
- LINIE ZABUDOWY NIEPRZEKRACZALNE
- P-UP ZABUDOWA PRZEMYSŁOWA I USŁUGOWO-PRODUKCYJNA
- 3G TEREN POD ZBIORNIKI GAZU ZIEMNEGO
- KDD DROGA DOJAZDOWA
- KDW DROGA WEWNĘTRZNA ISTNIEJĄCA
- ISTNIEJĄCE LINIE ENKTROENERGETYCZNE ŚREDNIEGO NAPIĘCIA 15 kV
- PROJEKTOWANE KABLOWE LINIE ELEKTROENERGETYCZNE ŚREDNIEGO NAPIĘCIA 15 kV
- ISTNIEJĄCA STACJA TRANSFORMATOROWA 15/0.4 kV
- PROJEKTOWANA STACJA TRANSFORMATOROWA 15/0.4 kV
- ISTNIEJĄCE LINIE NN 0.4 kV
- PROJEKTOWANE KABLOWE LINIE ELEKTRYCZNE NISKIEGO NAPIĘCIA - 0.4 kV
- w 100 ISTNIEJĄCY WODOCIĄG w 100
- W90 PROJEKTOWANY WODOCIĄG W90
- Ks315 PROJEKTOWANA KANALIZACJA SANITARNA Ks315

**KOPIA MAPY ZASADNICZEJ**  
Skala 1:1000  
Obręb: Dąbrowa Białostocka  
Gmina: Dąbrowa Białostocka  
Powiat: białostocki  
Województwo: podlaskie

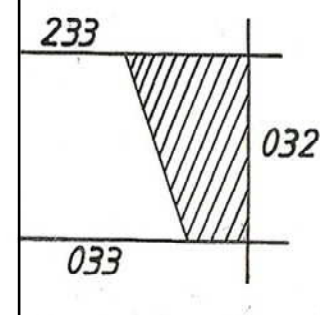
Podpis: [Signature]  
Data: 2.8.03.2019  
z up. Starosta

**KOPIA MAPY ZASADNICZEJ**  
Skala 1:1000  
Obręb: Dąbrowa Białostocka  
Gmina: Dąbrowa Białostocka  
Powiat: białostocki  
Województwo: podlaskie

Podpis: [Signature]  
Data: 2.0.07.2016  
z up. Starosta

URZĄD WOJEWÓDZKI w Białymstoku  
BIUROŁO SĄDOWY I EGZECUCYJNY  
Filia Oddział Dokumentacji  
Geodezyjnej i Kartograficznej  
18-200 Al. Wolności 114, ul. 114  
pokoje 40-42 w składowej  
Geodezyjnej

w dniu 4.02.2019 r. za Nr 250/185  
(Podpisano w formie z datą VI  
i 55 w e podpisano) składowe  
geodezyjne i kartograficzne z ul. 114, 115)



235.221.032  
1:1000

**KOPIA MAPY ZASADNICZEJ**  
Skala 1:1000  
Obręb: Dąbrowa Białostocka  
Gmina: Dąbrowa Białostocka  
Powiat: białostocki  
Województwo: podlaskie

Podpis: [Signature]  
Data: 2.0.07.2016  
z up. Starosta

**MAPA ZASADNICZA**  
Założona w 1982 r. przez  
OKRĘGOWE PRZEDSIĘBIORSTWO GEODEZYJNO-  
KARTOGRAFICZNE W BIAŁYMSTOKU

Kierownik Zakładu Specjalistycznego: inż. H.Sadowski